

# Հողատար ՀԱՏԱԿԱԳԻԾ

Շիրակի մարզ ԱՐԹԻԿ ՀԱՄԼՅՆՔ Գ. ՍԱՐԱՏԱԿ

Սեփականորի  
ԱՐԹԻԿ ՀԱՄԼՅՆՔ

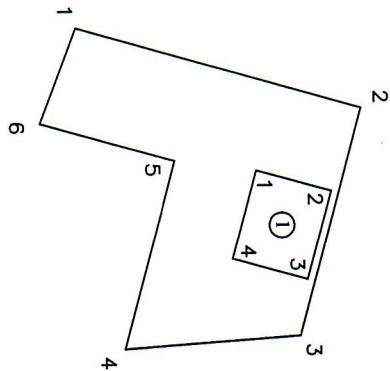
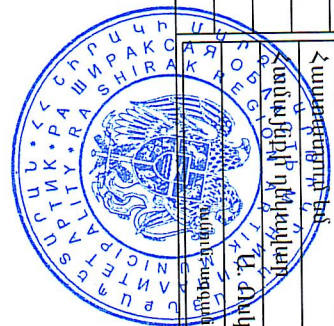
Մարզ. համայնք, հասցե

Հողատարացման իրիցքը

20.11 Ձև 1

2024 թ.

Կ.Տ.



Մակերես 0.10000

Ծածկագիր 08 - 105 - 0036 - 0002 - ԻԳ

Նպատակային նշանակություն Բնակավայրերի

Գործարանական նշանակություն Բնակելի կառուցապատման

Լրացուցիչ նշումներ.

Երթուղային (ընկերային) կոդեր	Հողամասի		Գծային չափերը (մ)
	Կողողիկառուցում	Կողողիկառուցում	
1	X	Y	39.13
2	8404831.8335	4504589.8323	30.76
3	8404861.4664	4504581.5697	23.32
4	8404863.0067	4504558.3056	25.47
5	8404838.4708	4504565.1400	18.46
6	8404833.5004	4504547.3602	13.40
1	8404821.0161	4504552.2287	

Մասշտաբ 1 : 1000

Որակավորում ունեցող անձ

Որակավորման վկայականի համարը

Ստորագրություն

Իրավաբանական անձի անվանումը

ՀՎՀՀ

Ստորագրություն

ամիս

ստորագրության

չափագրություն

չափագրություն

հաստատագրի

կազմման



Կ.Տ.